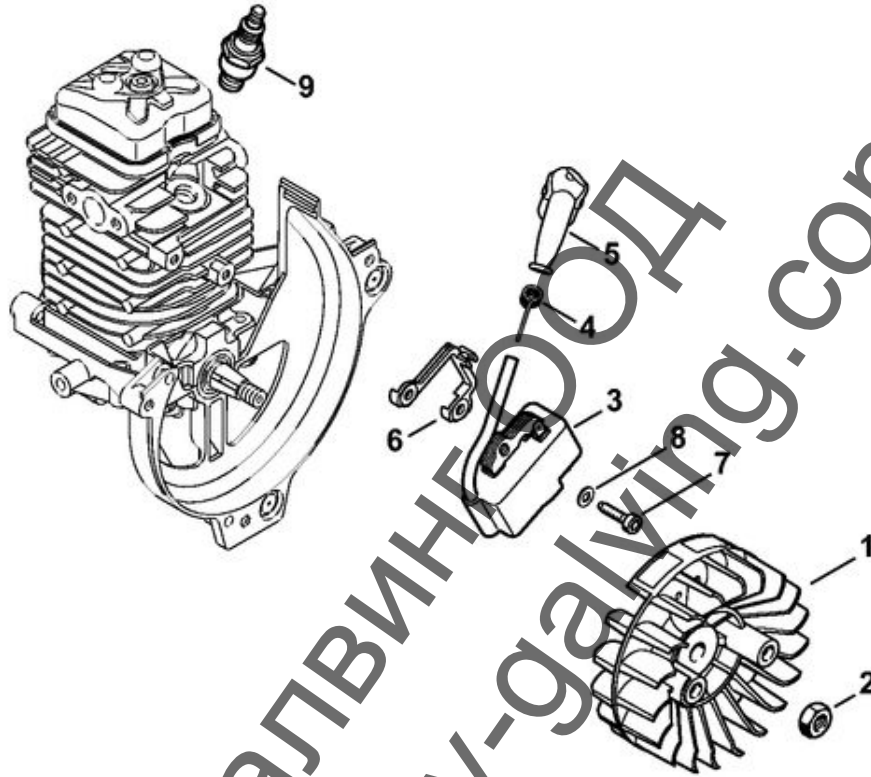


<nobr>Каталожен №</>	Наименование	Сума Comment	Цена в BGN	Отстъпка	Включено в	От серийен номер:	До серийен номер	Техн. информация
1 41800200204	Двигател Ø 38 mm	1						
2 41800201208	Цилиндър с бутало Ø 38 mm	1						
3 41800252010	Клапан	2						
4 41800251600	Клапанна пружина	2						
5 41800253000	Осигурителна шайба за пружина	2						
6 41800381700	Болт с фланец M6	2						
7 41800302007	Бутало Ø 38 mm	1						
8 41800343002	Бутален пръстен Ø 38x1.2 mm	2						
9 41370341500	Бутален болт 8x5x22	1						
10 94636500805	Осигурителен пръстен 8x0.7	2						
11 90754784159	Самонарезен винт с полукръгла глава IS-D5x24	4						

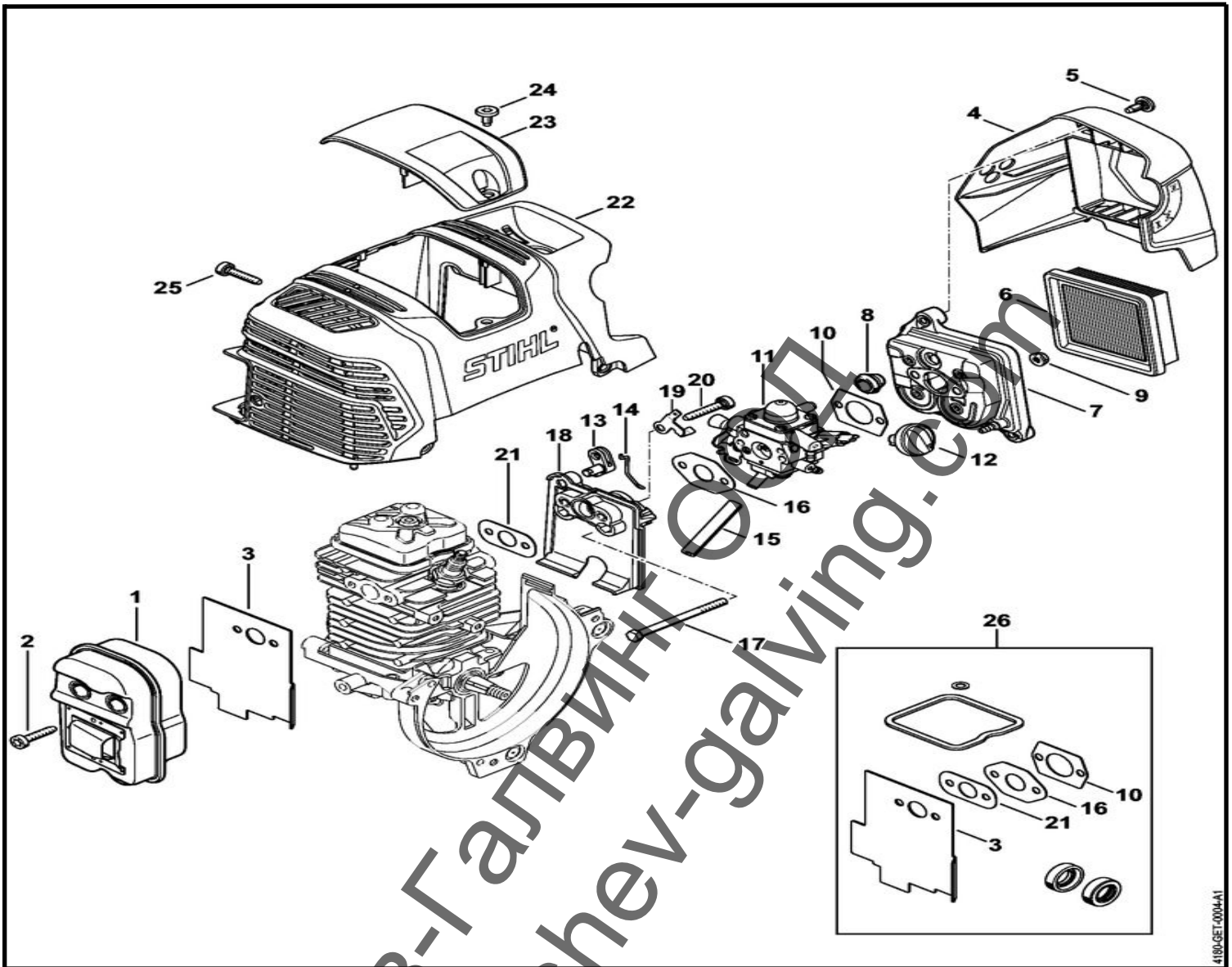
<nobr> Каталожен №</>	Наименование	Сума	Comment	Цена в BGN	Отстъпка	Включено в	От сериен момер:	До сериен номер	Техн. информация
12 41800300410	Колянв вал	1							(25.2005)
13 96390031231	Уплътнителен пръстен 12x22x7	2							
14 41800212500	Картерна вана	1							
15 41804481201	Кабелна скоба	1							
16 90744782970	Самонарезен винт с полукръгла глава IS-P4x10	1							
17 41801418602	Импулсен маркуч	1							
18 41800301800	Разпределително колело	1							
19 41800380801	Щифт 5x28	2							
20 41800381900	Повдигач	2							
21 41800381301	Капак	1							
22 90754783018	Самонарезен винт с полукръгла глава IS-D4x18	4							
23 41800382600	Избутваща шанга	2							
24 42820381000	Кобилица	2							
25 41800382000	Втулка	2							
26 41800382700	Стопорна гайка M5	2							
27 41800290500	Гарнитура	1							
28 41800251100	Капак на клапанныя блок	1							
29 90223461070	Винт с цилиндрична глава IS-M5x30	1							
30 96368150270	Уплътнителен пръстен 5x9x1	1							
31 41801490600	Гарнитура на ауспуха	1							
32 41141491205	Гарнитура	1							
33 41801290907	Гарнитура	1							
34 41801290900	Гарнитура	1							
35 41808936400	Контролен шаблон	1 (B)							
36 41800071036	Комплект гарнитури	1 (B)							
37 41800071005	Комплект за регулиране на клапаните	1 (B)							
38 07838302000	Силиконова паста HT червена	1 (B)							

Tashev-Galving OOD
www.tashev-galving.com



4180-GET-0005-A0

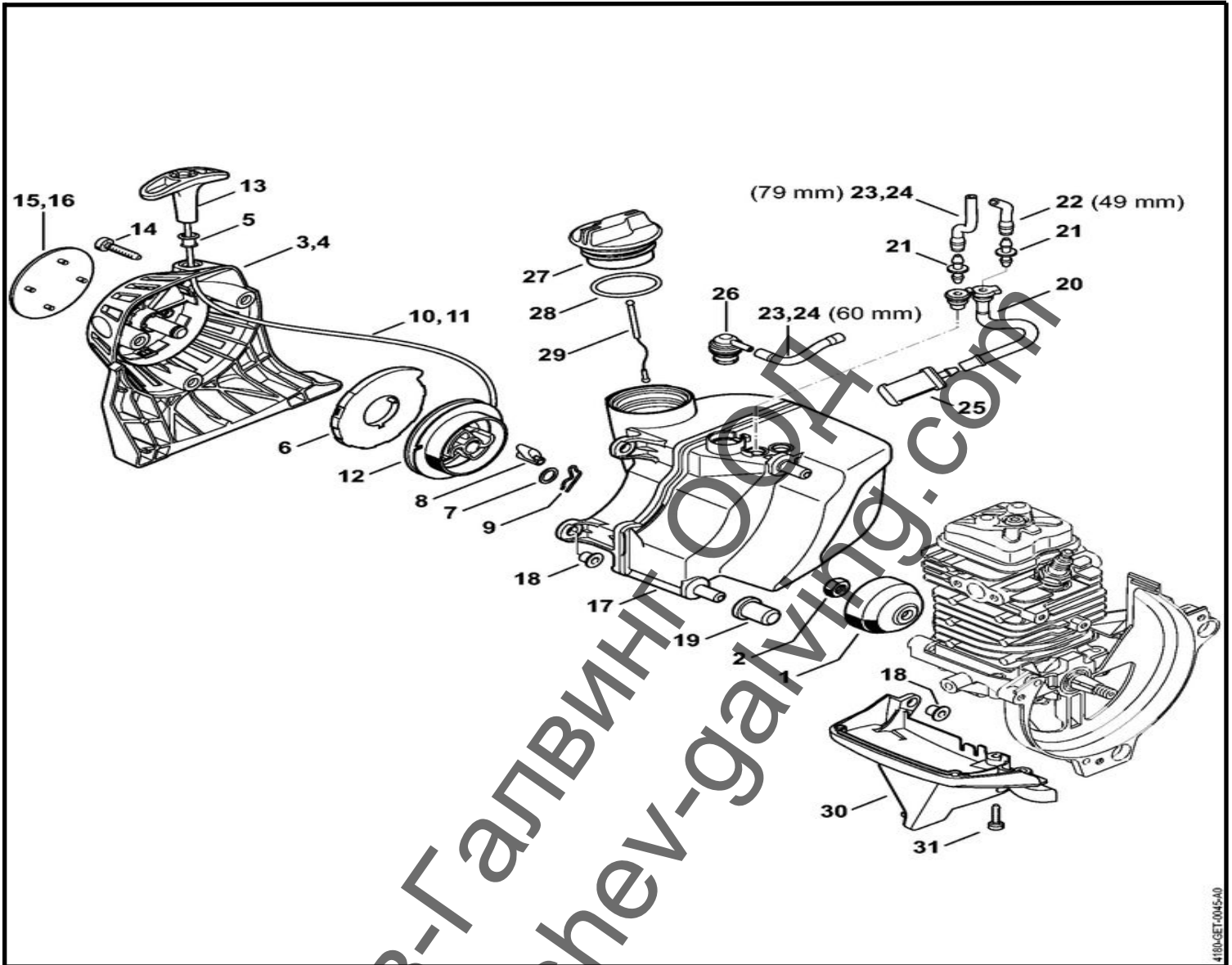
<nobr>Каталожен №</>	Наименование	Сума Comment	Цена в BGN	Отстъпка	Включено в	От сериен номер:	До сериен номер	Техн. информация
1 41804001200	Маховик	1						(25.2005)
2 92102611140	Шестостепенна гайка M8x1	1						
3 41804001320	Запалителен модул	1						
4 00009980604	Торсионна пружина	1						
5 00004051005	Лула на свеща	1						
6 41804058000	Изолатор	1						
7 90754783018	Самонарезен винт с полукръгла глава M6-D4x18	2						
8 92910210100	Шайба 4.3	2						
9 00004007009	Свещ Bosch USR7AC	1						



<nobr>Каталожен №</th>	Наименование	Сума Comment	Цена в BGN	Отстъпка	Включено в	От серийен номер:	До серийен номер	Техн. информация
1 41801400603	Ауспух	1						
2 90754784159	Самонарезен винт с полукръгла глава IS-D5x24	3						
3 41801490600	Гарнитура на ауспуха	1						
4 41801401009	Капак на филтъра	1						
5 00009511114	Винт	2						
6 41801410300	Въздушен филтър	1						
7 41801402807	Филтърна кутия	1						
8 41341237500	Уплътнение	1						
9 92162610700	Шестостенна гайка M5	2						
10 41141491205	Гарнитура	1						
11 41801200615	Карбуратор 4180/15	1						

<nobr> Каталожен №</>	Наименование	Сума	Comment	Цена в BGN	Отстъпка	Включено в	От сериен номер:	До сериен номер	Техн. информация
12 41801809500	Копче на смукача	1							
13 41801822800	Лост	1							
14 41801821500	Свързващ лост на газта	1							
15 41801418602	Импулсен маркуч	1							
16 41801290907	Гарнитура	1							
17 90073191135	Болт с шестостенна глава M5x65	2							
18 41801211607	Дистанционен фланец	1							
19 41801829600	Заземяваща пластина	1							
20 90754784175	Самонарезен винт с полукръгла глава IS-D5x28	2							
21 41801290900	Гарнитура	1							
22 41800801606	Декоративен капак	1							
23 41800800401	Капак	1							
24 00009511114	Винт	1							
25 90754784159	Самонарезен винт с полукръгла глава IS-D5x24	3							
26 41800071036	Комплект гарнитури	1							

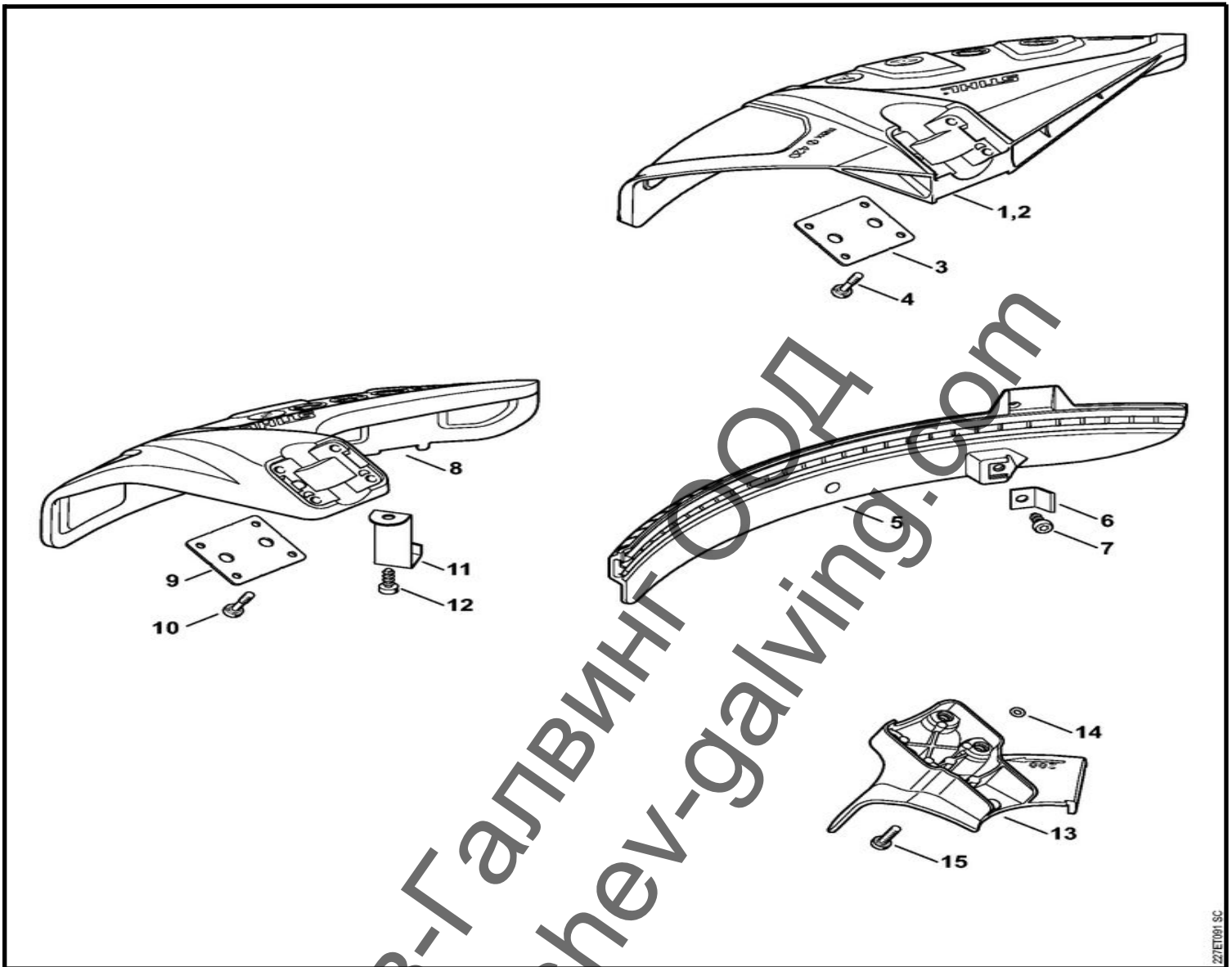
Ташев-Галвинг ООД
www.tashev-galving.com



<nobr> Каталожен №</>	Наименование	Сума Comment	Цена в BGN	Отстъпка	Включено в	От сериен номер:	До сериен номер	Техн. информация
1 42231950600	Стартерна чаша	1						
2 92102611140	Шестостепенна гайка M8x1	1						
3 41801904002	Капак на стартера, оборудван	1						
4 41801900401	Капак на стартера	1						
5 94168686650	Нит 6.5x0.5x8.8	1						
6 41801900600	Стартерна пружина	1						
7 00009580923	Шайба	1						
8 41161957200	Палец	1						
9 11181953500	Пружина	1						
10 00001958203	Стартерно въже Ø 3x850 mm	1						
11 00009302208	Стартерно въже Ø 3 mm x 30.5 m	1						

<nobr>Каталожен №</>	Наименование	Сума	Comment	Цена в BGN	Отстъпка	Включено в	От сериен номер:	До сериен номер	Техн. информация
11 00009302211	Стартерно въже Ø 3 mm x 60.8 m	1							
12 41281950400	Ролка за въже	1							
13 41401953400	Стартерна ръкохватка	1							
14 90754784159	Самонарезен винт с полукръгла глава IS-D5x24	3							
15 41809671554	Идентификационна плоча	1							
17 41803500434	Горивен резервоар	1							
18 99910035087	Втулка 7.5x6.8	2							
19 41803528100	Вложка	2							
20 41803587702	Маркуч	1							
21 41483532700	Съединение	2							
22 00009375004	Маркуч 3,1x5,7 mm x 1 m, R5	1							
23 00009302803	Маркуч 3,1x5,7 mm x 1 m, R3	1							
24 07129238004	Маркуч 3,1x5,7 mm x 10 m, R3	1							
25 00003503521	Всмукателна глава	1							
26 00003505807	Отдушник на резервоара	1							
27 00003500527	Капачка на резервоара	1							
28 96459513890	O-пръстен 35x3-FPM 80	1							
29 00003500900	Въже	1							
30 41803506502	Капак	1							
31 90754783018	Самонарезен винт с полукръгла глава IS-D4x18	1							

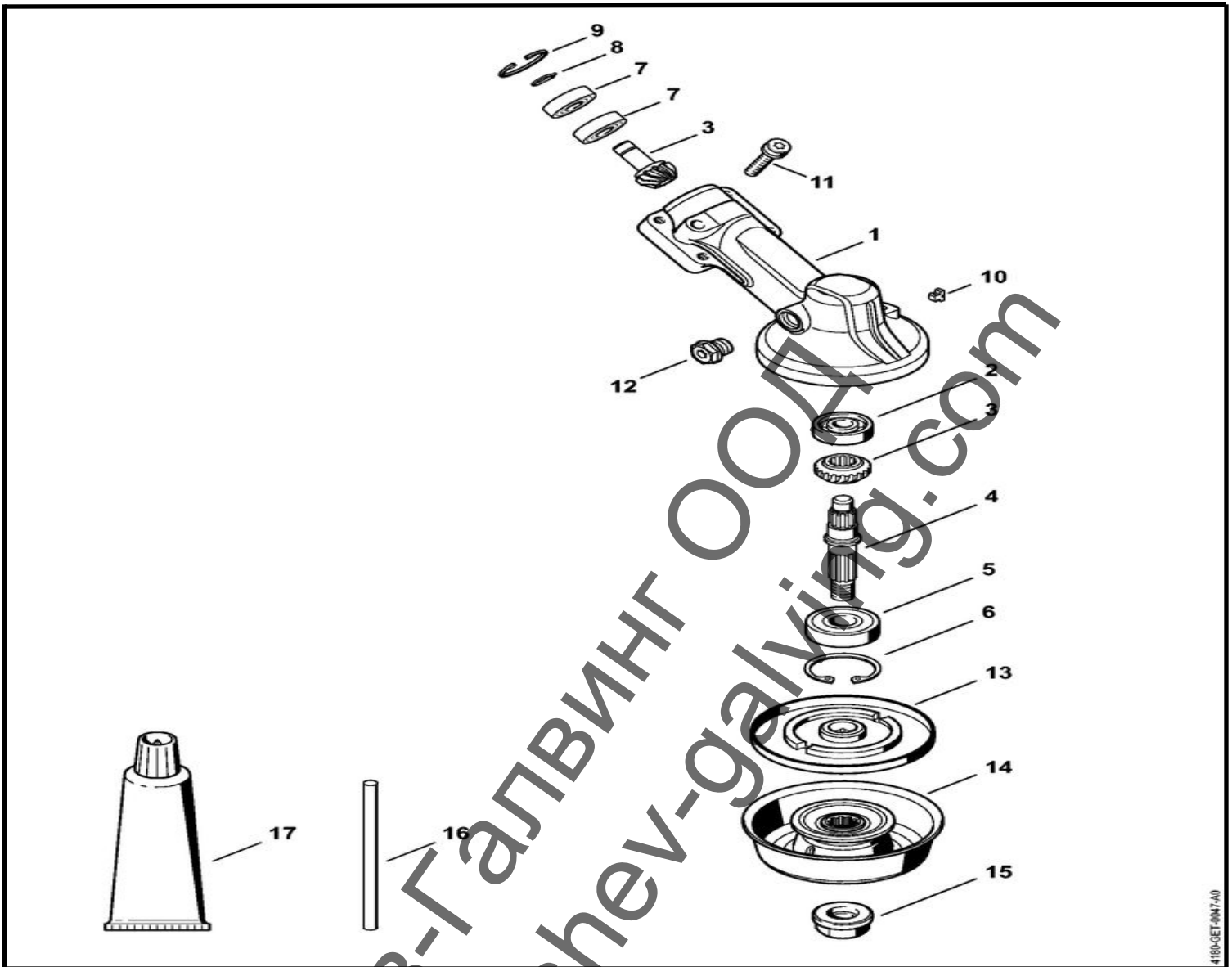
Ташев-Галвинг ООД
www.tashev-galving.com



<nobr>Каталожен №</th> <th>Наименование</th> <th>Сума Comment</th> <th>Цена в BGN</th> <th>Отстъпка</th> <th>Включено в</th> <th>От сериен номер:</th> <th>До сериен номер</th> <th>Техн. информация</th>	Наименование	Сума Comment	Цена в BGN	Отстъпка	Включено в	От сериен номер:	До сериен номер	Техн. информация
1 41800071028	Комплект предпазител	1						
2 41807108106	Предпазител	1						
3 41807163100	Застопоряваща планка	1						
4 90223731025	Винт с цилиндрична глава IS-M5x23	4						
5 41807163200	Пола	1						
6 41807134110	Нож	1						
7 90744784405	Самонарезен винт с полукръгла глава IS-P6x14	1						
8 41800071030	Комплект предпазител	1						
9 41807163100	Застопоряваща планка	1						
10 90223731025	Винт с цилиндрична глава IS-M5x23	4						
11 41337134110	Нож	1						

<nobr> Каталожен №</>	Наименование	Сума	Comment	Цена в BGN	Отстъпка	Включено в	От сериен номер:	До сериен номер	Техн. информация
12 90744784405	Самонарезен винт с полукръгла глава IS-P6x14	1							
13 41807108202	Ограничител/упор	1							
14 00000071300	Комплект уплътнителни пръстени с кръгло сечение N 4x2-EPDM70	1							
15 90223711020	Винт с цилиндрична глава IS-M5x20	4							

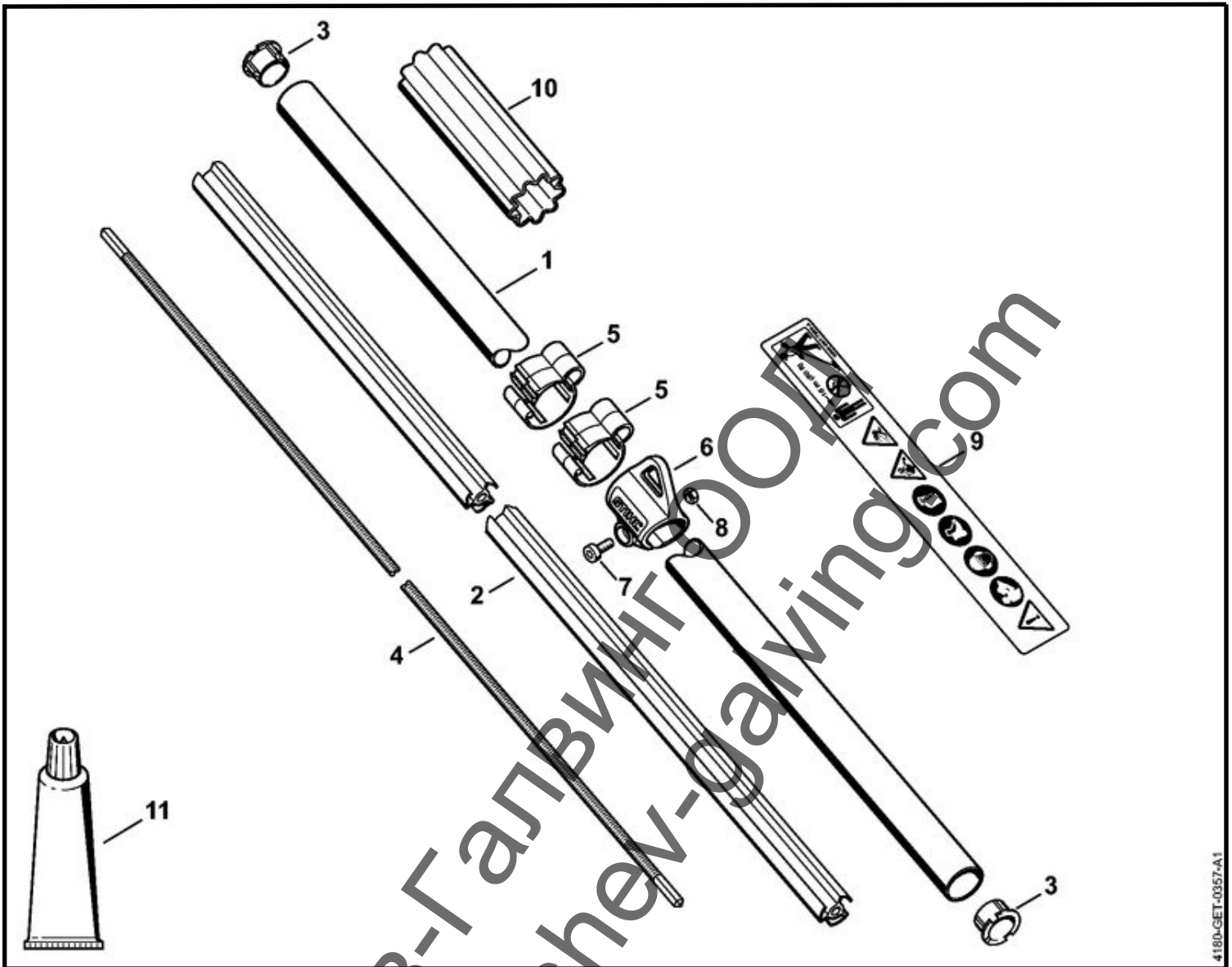
Ташев-Галвинг ООД
www.tashev-galving.com



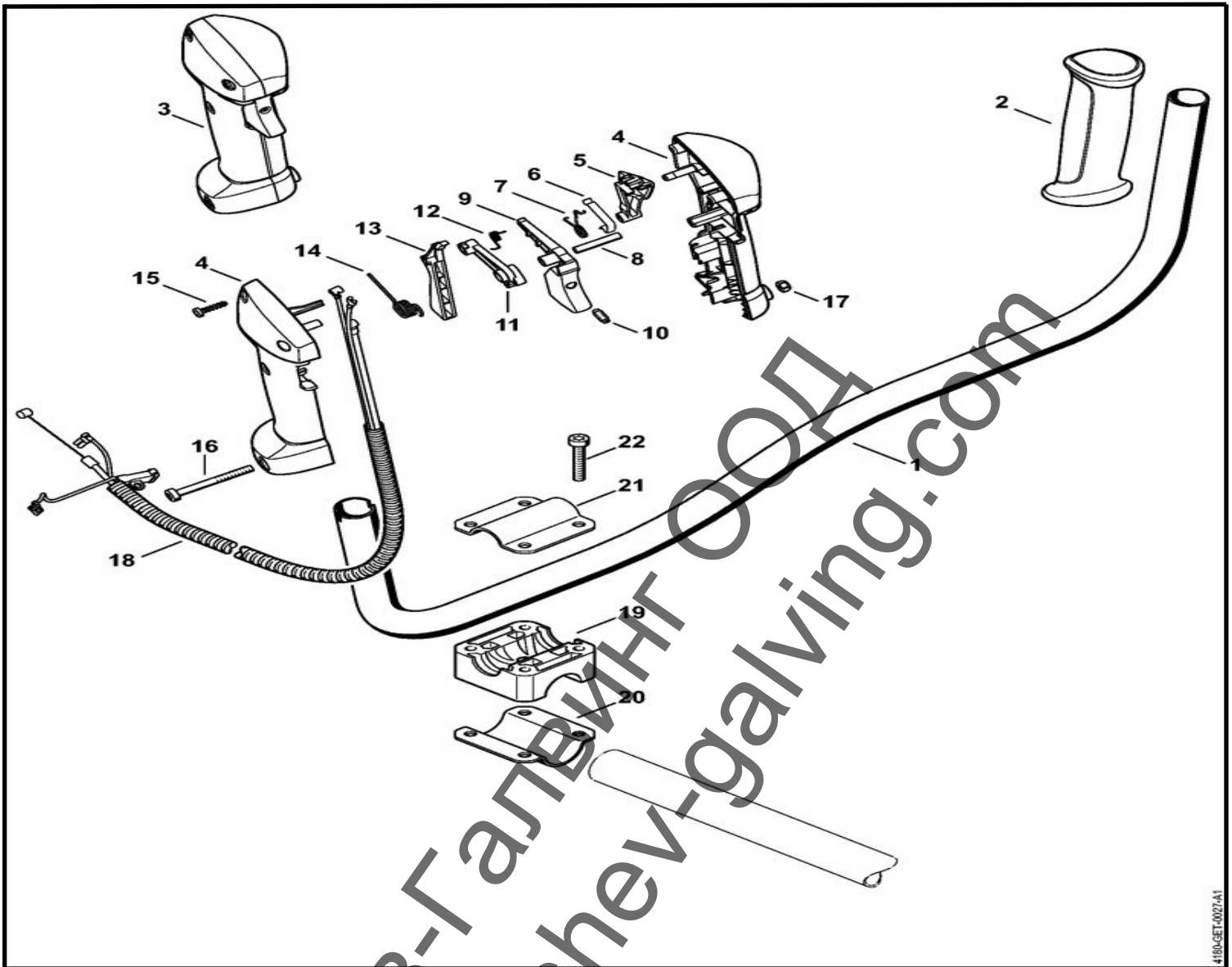
<nobr> Каталожен №</>	Наименование	Сума Comment	Цена в BGN	Отстъпка	Включено в	От сериен номер:	До сериен номер	Техн. информация
1 41806400114	Редуктурна глава	1						
2 95030030060	Сачмен лагер с дълбок канал 629	1						
3 41806407301	Комплект пиъбони	1						
4 41806420602	Задвижващ вал	1						
5 95030036440	Сачмен лагер с дълбок канал 6201-2RS	1						
6 94566213600	Осигурителен пръстен 32x1.2	1						
7 95030039853	Сачмен лагер с дълбок канал 609-2Z	2						
8 94556210750	Осигурителен пръстен 9x1	1						
9 94566212660	Осигурителен пръстен 24x1.2	1						
10 41806410800	Осигурителна запушалка	1						

<nobr> Каталожен №</>	Наименование	Сума	Comment	Цена в BGN	Отстъпка	Включено в	От сериен номер:	До сериен номер	Техн. информация
11 90223411371	Винт с цилиндрична глава IS-M6x30	1							
12 41197136500	Тапа	1							
13 41377103800	Притискаща планка	1							
14 41807108500	Тарелка	1							
15 41266427600	Гайка с фланец M10x1 лява резба	1							
16 41308937800	Блокиращ лост	1							
17 07811201117	Смазка за зъбни предавки 80 g	1	(B)						

Ташев-Галвинг ООД
www.tashev-galving.com



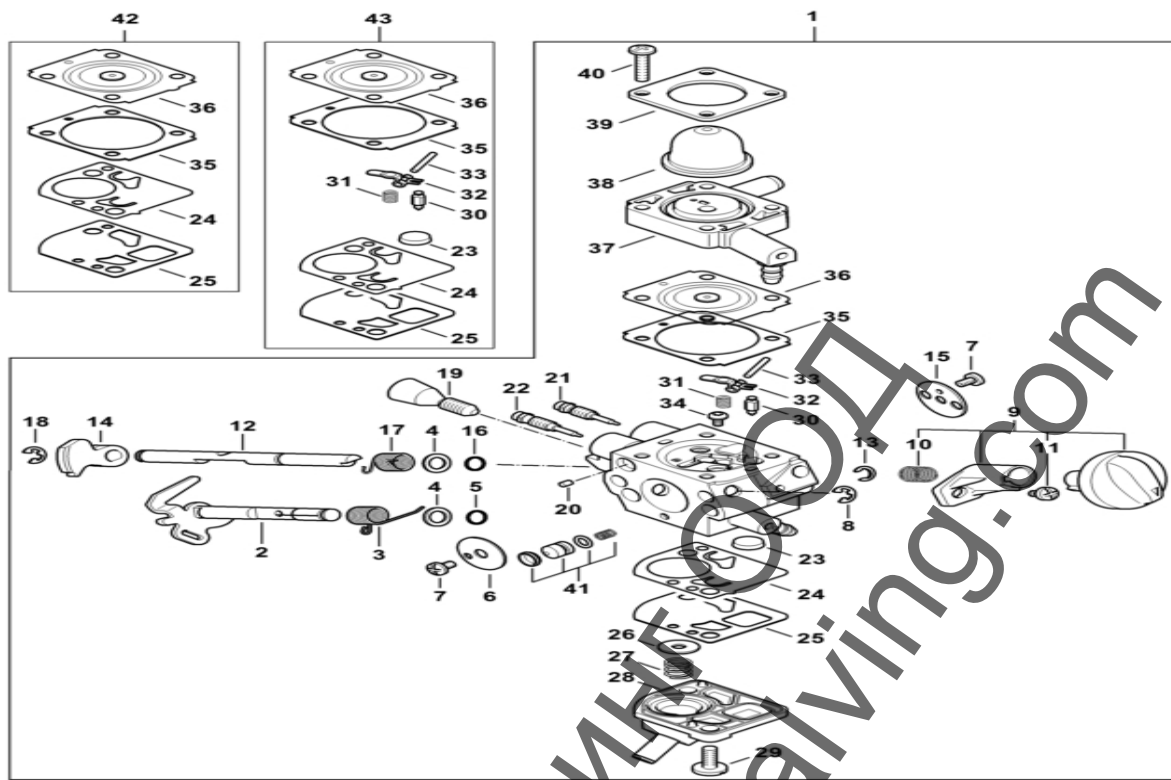
<nobr>Каталожен №</th>	Наименование	Сума Comment	Цена в BGN	Отстъпка	Включено в	От сериен номер:	До сериен номер	Техн. информация
1 41377107108	Тръба на предавателния вал, оборудвана с 25.4 mm	1						
2 41377117300	Гъвкава обшивка 1455 mm	1						
3 41377112101	Гапа	2						
4 41377113202	Предавателен вал 1538 mm	1						
5 00001822100	Държач Ø 25,4 mm	2						
6 00007908801	Халка	1						
7 90223410980	Винт с цилиндрична глава IS-M5x16	1						
8 92102610700	Шестостенна гайка M5	1						
9 00009677253	Лепенка с предупредителни пиктограми FS	1						
11 07811201110	универсална смазка 225 g	1 (B)						



<nobr> Каталожен №</>	Наименование	Сума Comment	Цена в BGN	Отстъпка	Включено в	От сериен номер:	До сериен номер	Техн. информация
1 41477901704	Тръбна ръкохватка	1						
2 41477910302	Ръкохватка	1						
3 41477901310	Ръкохватка с органи за управление	1						
4 41477900302	Ръкохватка	1						
5 41471822801	Лост	1						
6 41474421600	Контактна пружина	1						
7 41471824502	Торсионна пружина	1						
8 93714702683	Цилиндричен шифт 5x28	1						
9 41441801501	Спусък на газта	1						
10 00009530808	Шпилка	1						
11 41441822801	Лост	1						
12 41281824501	Торсионна пружина	1						

<nobr> Каталожен №</>	Наименование	Сума	Comment	Цена в BGN	Отстъпка	Включено в	От сериен номер:	До сериен номер	Техн. информация
13 41441820800	Предпазител на спусъка	1							
14 41441824500	Торсионна пружина	1							
15 90744783025	Самонарезен винт с полукръгла глава IS-P4x16	4							
16 90223411220	Винт с цилиндрична глава IS-M5x48	1							
17 92143200700	Стопорна гайка M5	1							
18 41801801113	Жило на газта	1							
19 41377916800	Скоба	1							
20 41307910606	Скоба	1							
21 41377910900	Скоба	1							
22 90223411380	Винт с цилиндрична глава IS-M6x35	4							

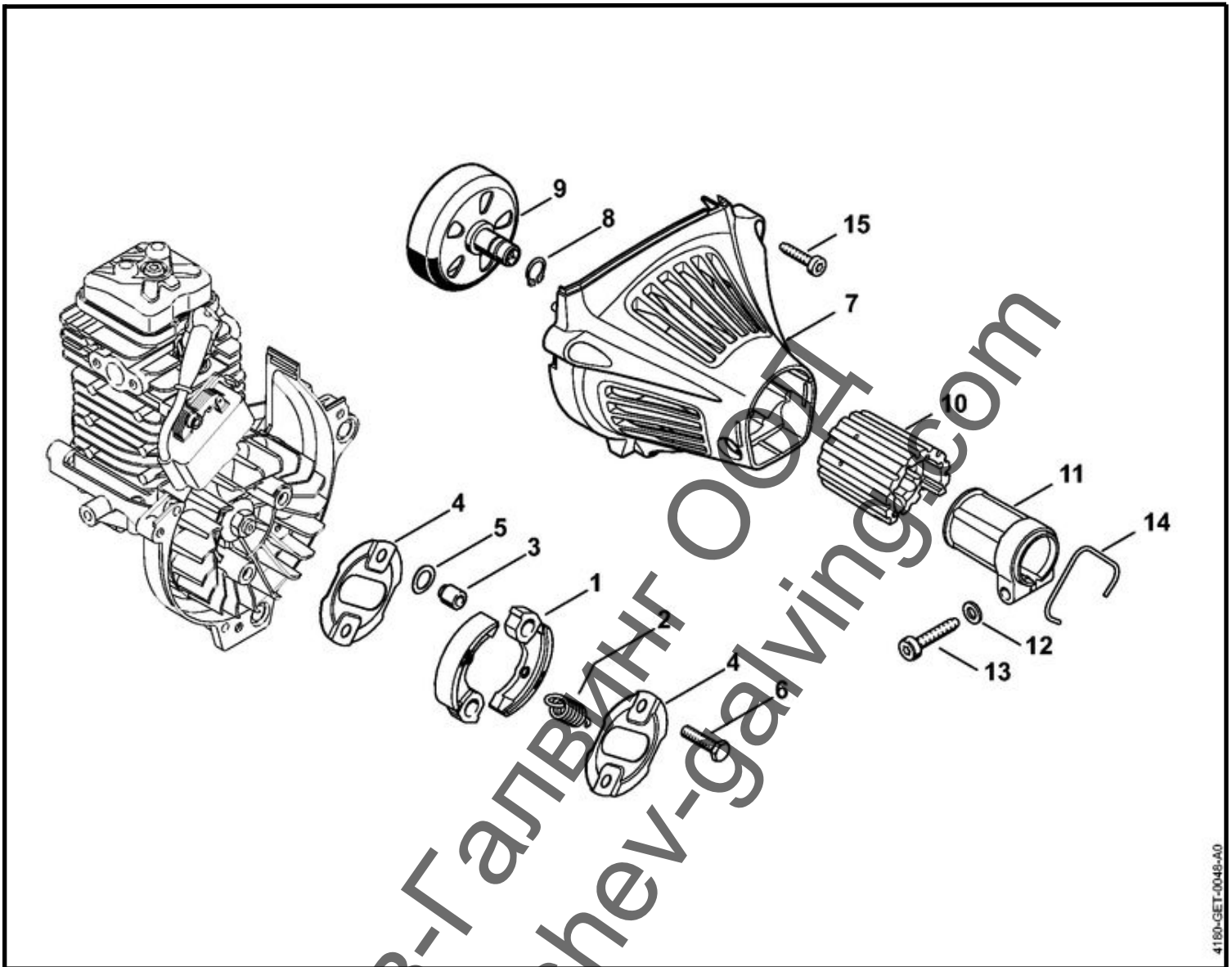
Ташев-Галвинг ООД
www.tashev-galving.com



4180/F1-0301-40

<nobr> Каталожен №/	Наименование	Сума Comment	Цена в BGN	Отстъпка	Включено в	От сериен номер:	До сериен номер	Техн. информация
1 41801200615	Карбуратор 4180/15	1						
2 41801207107	Дроселен вал с лост	1						
3 41801223007	Пружина	1						
4 41801218601	Шайба	2						
5 41801223601	Уплътнителен пръстен	1						
6 41801213300	Дроселна клапа	1						
7 11251227403	Болт с кръгла глава	2						
8 11251229001	Осигурителен пръстен, тип Е	1						
9 41801809500	Копче на смукача	1						
10 00009973101	Натискава пружина	1						
11 41441227100	Винт	1						
12 41801213005	Вал на смукача	1						

<nobr> Каталожен №</>	Наименование	Сума	Comment	Цена в BGN	Отстъпка	Включено в	От сериен номер:	До сериен номер	Техн. информация
13 42821229000	Осигурителен пръстен, тип E	1							
14 41801216601	Лост	1							
15 41801212901	Клапа на смукача	1							
16 41801223601	Уплътнителен пръстен	1							
17 41801223008	Пружина	1							
18 41471229001	Осигурителен пръстен, тип E	1							
19 41801226202	Винт за регулиране на дроселната клапа	1							
20 11251224200	Скоба	1							
21 41801226706	Жигльор за регулиране на високите обороти	1							
22 41801226805	Жигльор за регулиране на ниските обороти	1							
23 11231217800	Цедка	1							
24 41801214802	Помпена мембрана	1							
25 41801290908	Уплътнение на помпата	1							
26 41801218602	Шайба	1							
27 41801223006	Пружина	1							
28 41801210803	Покривен капак	1							
29 42421227100	Винт	2							
30 Z000018Z000	Впускателна игла	1							
31 11201223004	Пружина	1							
32 42291215000	Лост на впускателната игла	1							
33 11201219200	Ос	1							
34 00001227101	Винт	1							
35 11411290900	Регулиращо уплътнение	1							
36 11411214730	Регулираща мембрана	1							
37 41801202209	Фланец	1							
38 42261212700	Капачка	1							
39 41401210800	Покривен капак	1							
40 41401227100	Винт	4							
41 41801209704	Комплект бутало на ускорителната помпа	1							
42 41800071035	Комплект части за карбуратор	1 (B)							
43 Z010001K017	Комплект части за карбуратор KB-287	1 (B)							



4180-GET-0048-A0

<nobr>Каталожен №</>	Наименование	Сума Comment	Цена в BGN	Отстъпка	Включено в	От сериен номер:	До сериен номер	Техн. информация
1 41491602000	Центробежен съединител	1						
2 00009976101	Опънова дръжина	1						
3 00009610601	Пръстен	2						
4 41801621000	Покривна шайба	2						
5 00009581000	Шайба 16x10x0.5	2						
6 00009510600	Болт с шестостенна глава М6	2						
7 41800801819	Вентилаторна кутия	1						
8 94556211130	Осигурителен пръстен 12x1	1						
9 41491602902	Барабан на съединителя	1						
10 41807919303	Гумена вложка	1						
11 41807919403	Скоба за маркуч	1						

<nobr> Каталожен №</>	Наименование	Сума	Comment	Цена в BGN	Отстъпка	Включено в	От сериен номер:	До сериен номер	Техн. информация
12 92910210140	Шайба 6.4			1					
13 90754784718	Самонарезен винт с полукръгла глава IS-D6x32			1					
14 94576214482	Осигурителен пръстен			1					
15 90754784159	Самонарезен винт с полукръгла глава IS-D5x24			3					

Ташев-Галвинг ООД
www.tashev-galving.com